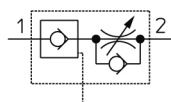


## ASP, regolatore di flusso con valvola pilota unidirezionale

### ASP430F-02-08S

#### Scheda tecnica

La serie ASP comprende regolatori di flusso con valvola pilota unidirezionale integrata. Questa combinazione consente il controllo della velocità del cilindro e consente arresti temporanei intermedi. La serie ASP è dotata di serie di nichelatura per elettrolisi su tutte le parti in ottone e consente una direzione di montaggio del tubo a 360°.

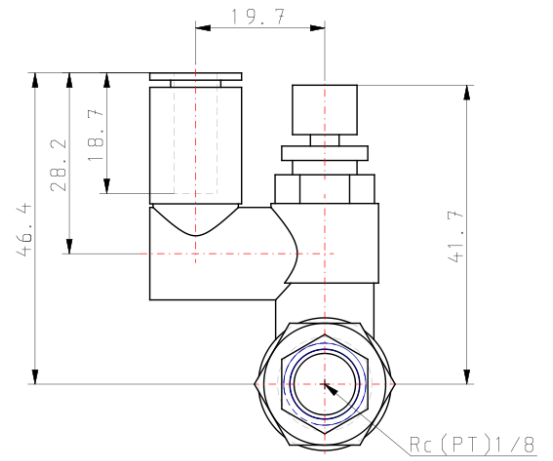
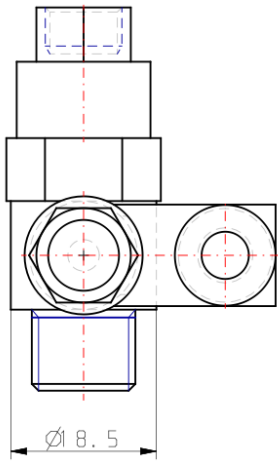
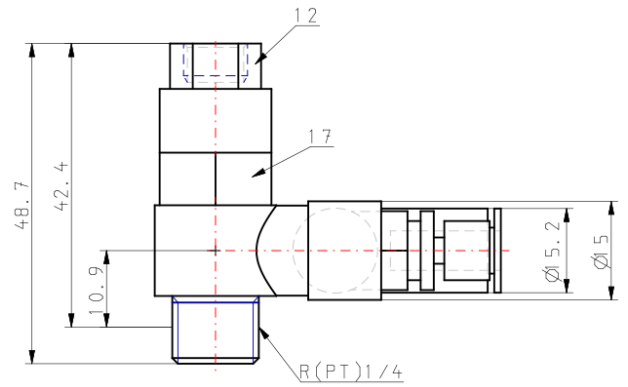
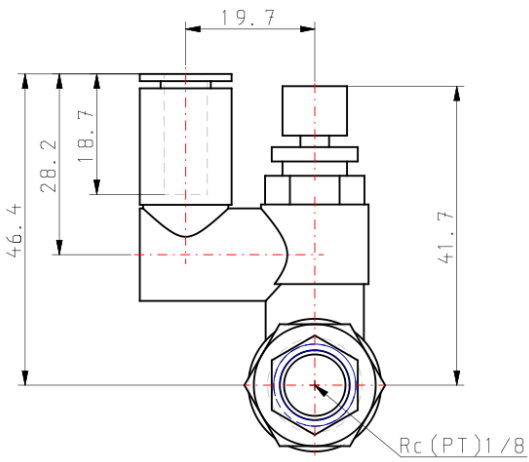
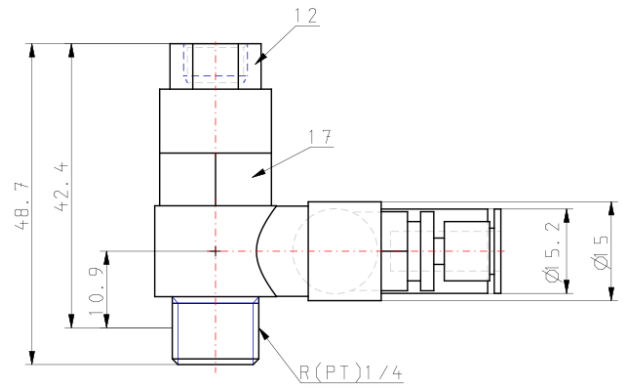
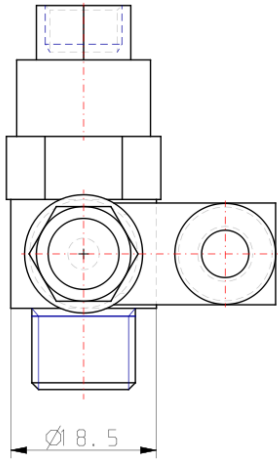


Valvola di non ritorno, regolatore di flusso con valvola pilota unidirezionale

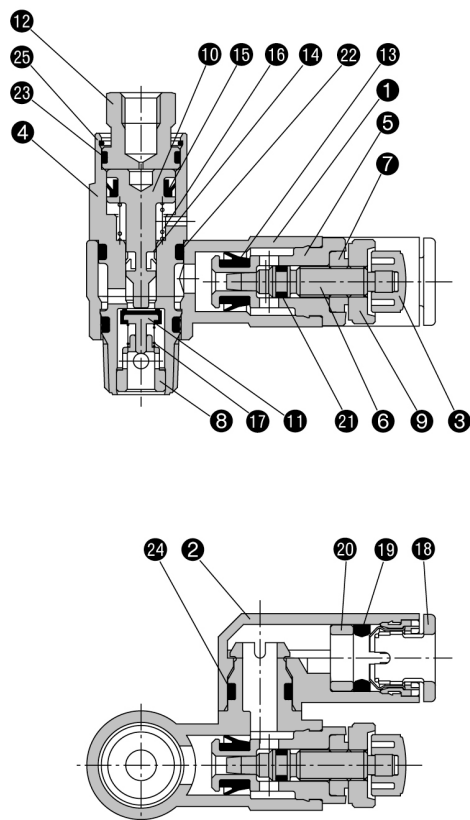
## Specifiche standard

Dimensione corpo	4 (base 1/4)
Misura attacco	02 (Lato cilindro [R[PT] 1/4] Attacco pilota [Rc[PT] 1/8])
Diametro esterno tubo applicabile	Ø8
Esecuzioni su richiesta	Nessuno
Dado bloccaggio	Standard (Esagonale)
Fluido di pressione	Aria
Massima temperatura del fluido	60 °C
Minima temperatura del fluido in pressione	-5 °C
Pressione massima di esercizio	1 MPa
Pressione minima di esercizio	0.1 MPa
Pressione di prova	1.5 MPa
Massima temperatura ambiente	60 °C
Minima temperatura ambiente	-5 °C
Funzione di regolazione di portata	Meter-out
Portata di flusso	350 l/min
Pressione d'attuazione della valvola pilota di controllo	50% di pressione d'esercizio
Numero regolazioni spillo	10
Weight	0.068 Kg

## Dimensioni



## Costruzione



### Parts list

No.	Description	Material	Note
1	Body A	PBT	
2	Elbow body	PBT	
3	Knob	PBT	
4	Pilot body	Brass	Electroless nickel plated
5	Body B	Brass	Electroless nickel plated
6	Needle	Brass	Electroless nickel plated
7	Needle guide	Brass	Electroless nickel plated
8	Guide	Brass	Electroless nickel plated
9	Lock nut	Brass	Electroless nickel plated
10	Piston	Brass	Electroless nickel plated
11	Valve	Stainless steel, NBR	
12	Cover	Brass	Black zinc chromated
13	U seal	NBR	

### Parts list

No.	Description	Material	Note
14	DY seal	PBT	
15	DY seal	PBT	
16	Spring	Stainless steel	
17	Spring	Stainless steel	
18	Cassette	POM, Stainless steel <sup>Note 1)</sup>	
19	Seal	NBR	
20	Spacer	POM <sup>Note 2)</sup>	
21	O-ring	NBR	
22	O-ring	NBR	
23	O-ring	NBR	
24	O-ring	NBR	
25	Ring	Stainless steel	

Note 1)  $\phi 10$ ,  $\phi 12$ ,  $\phi 3/8"$ ,  $\phi 1/2"$  are POM, stainless steel and brass (electroless nickel plated).  
 Note 2)  $\phi 1/4"$ ,  $\phi 3/8"$ ,  $\phi 1/2"$  are brass (electroless nickel plated).

## Informazioni aggiuntive

Catalogo	<a href="#">AS_IT.pdf</a>
Manuali di installazione	<a href="#">im_asp_smu62it-a.pdf</a>